



FINITION FACADE PC2 80&160 - Profil Chassis Vertical 3,00ml

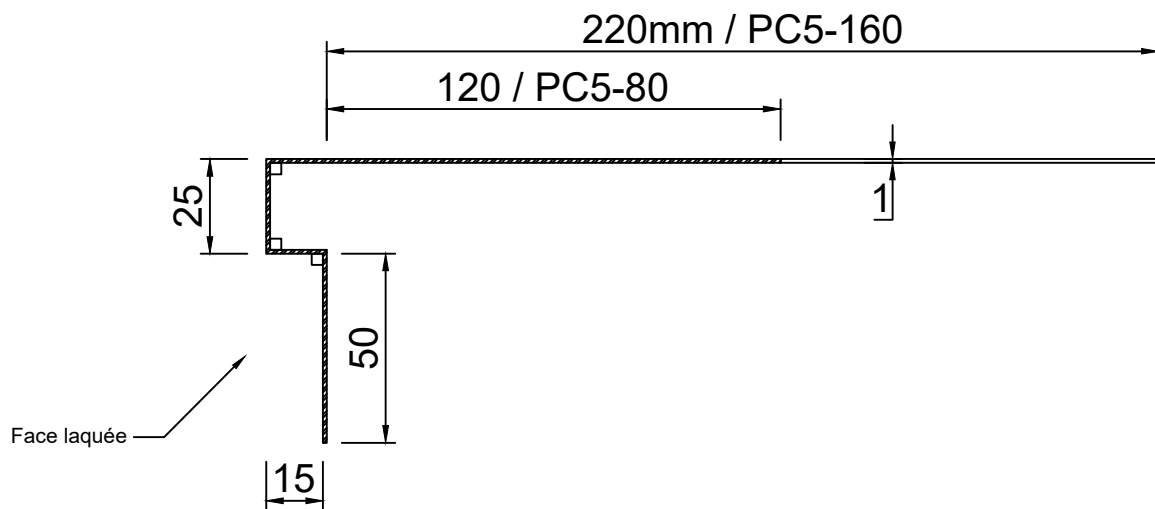
Profil standard en alu laqué ép. 10/10è - Coloris Ral Satiné Brillance 30%

Ral : 7016 7039 9005 9010

Dév. 225 & 325

Nombre de pièce :u Réf. Apok = PC2-80/7016 - PC2-80/7039 - PC2-80/9005 - PC2-80/9010
PC2-160/7016 - PC2-160/7039 - PC2-160/9005 - PC2-160/9010

Coupe (éch. 1/2) :



Perspective :

